



Precision Instruments Corp

Surgical Instruments

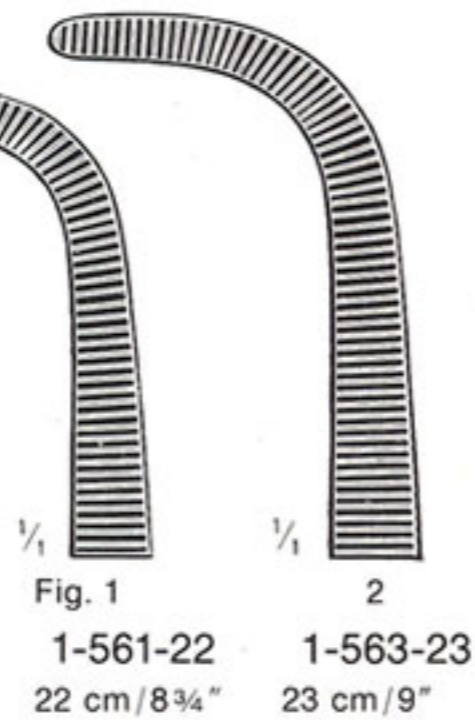
Gallenkanalkemmen

Gall Duct Clamps

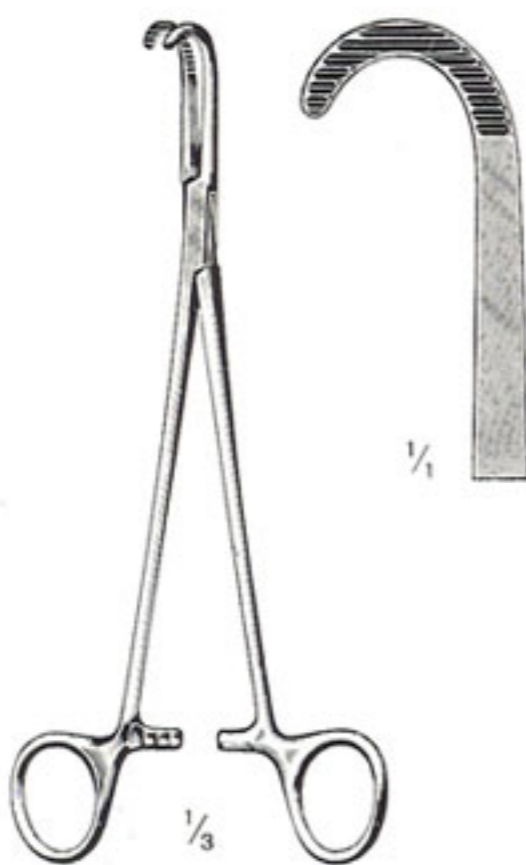
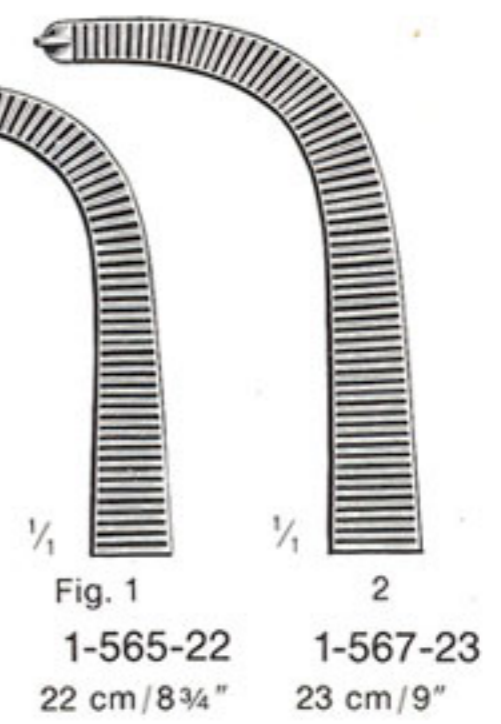
Pinzas para conducto biliar



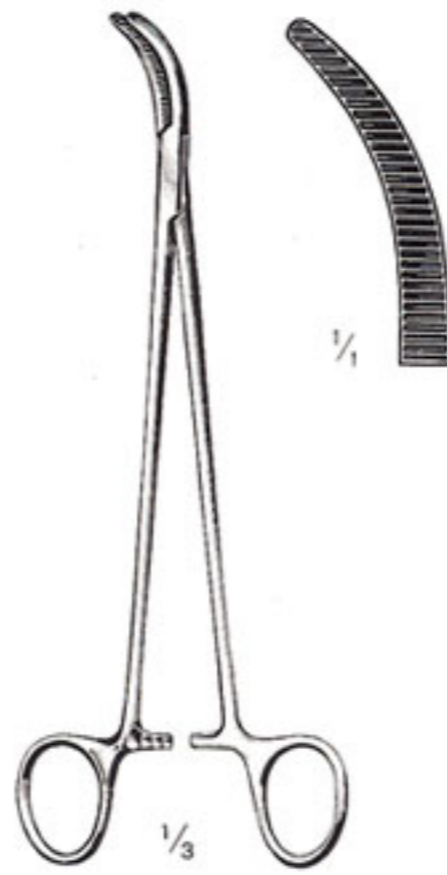
Gray



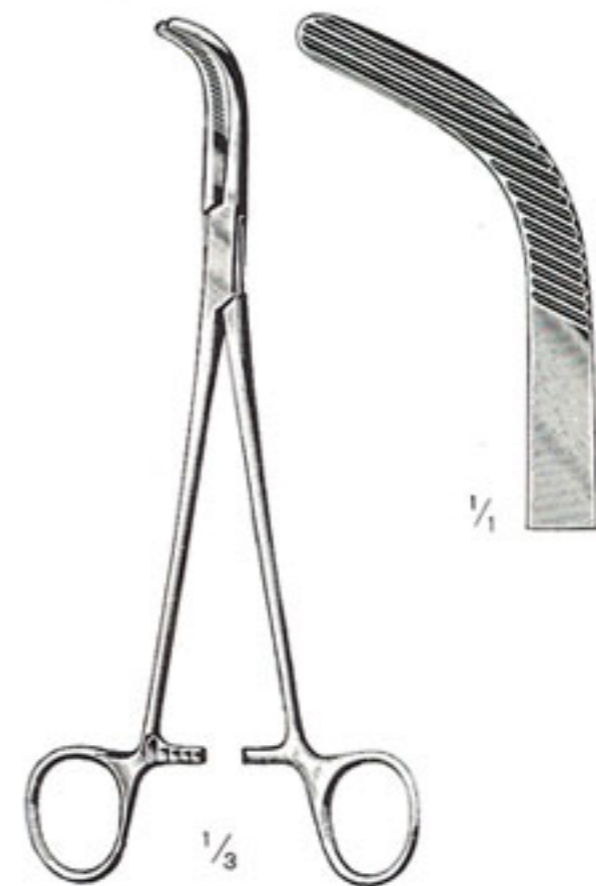
Gray
1:2



Desjardins
1-571-21
21 cm/8 1/4"



Desjardins
1-573-21
21 cm/8 1/4"

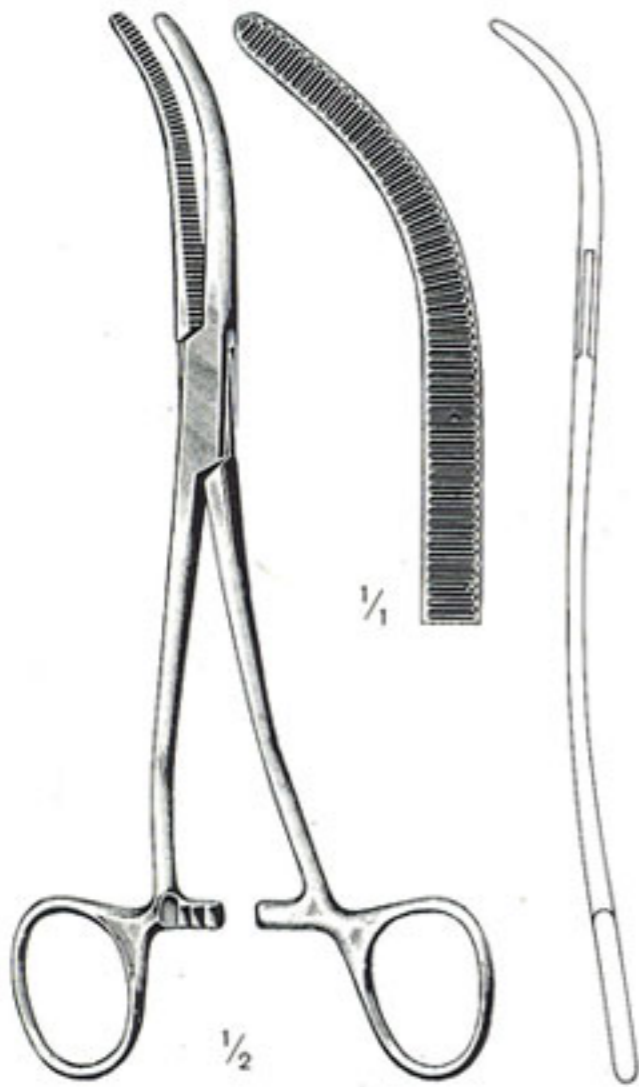


Crile
1-575-20
20 cm/8"

Gallenkanalkemmen

Gall Duct Clamps

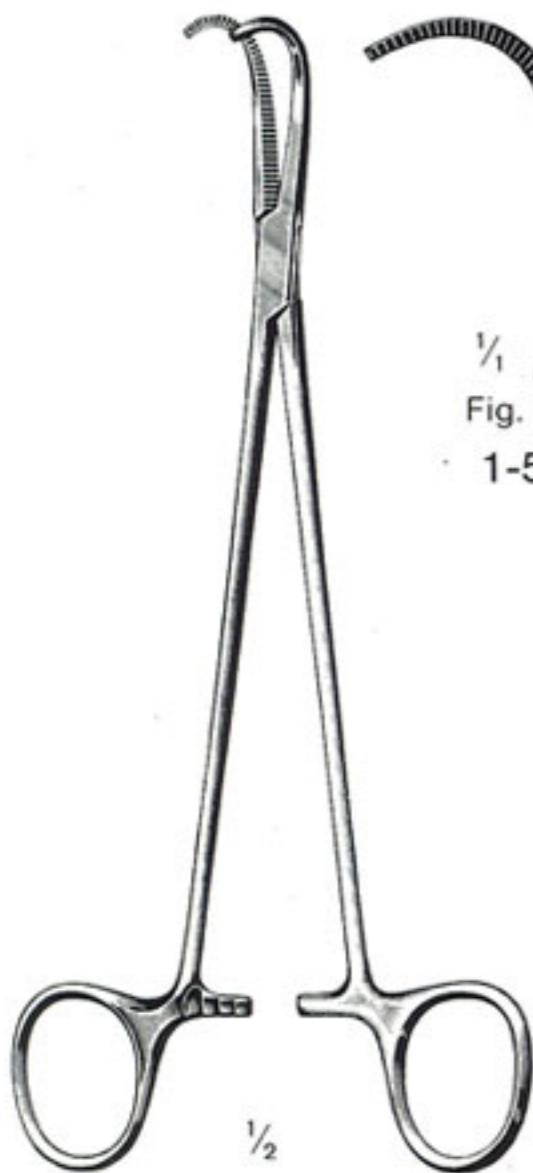
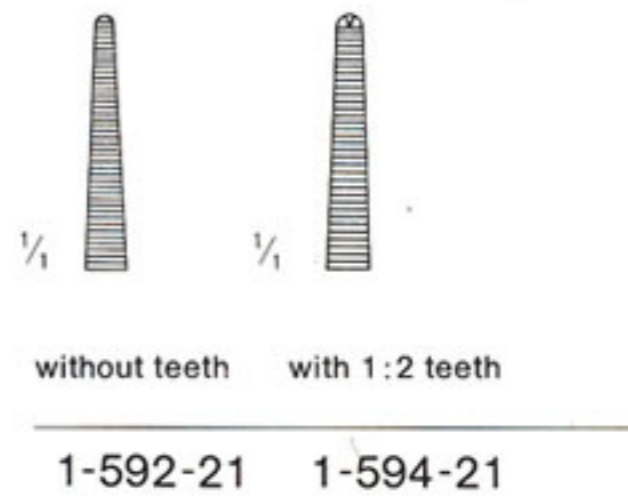
Pinzas para conducto biliar



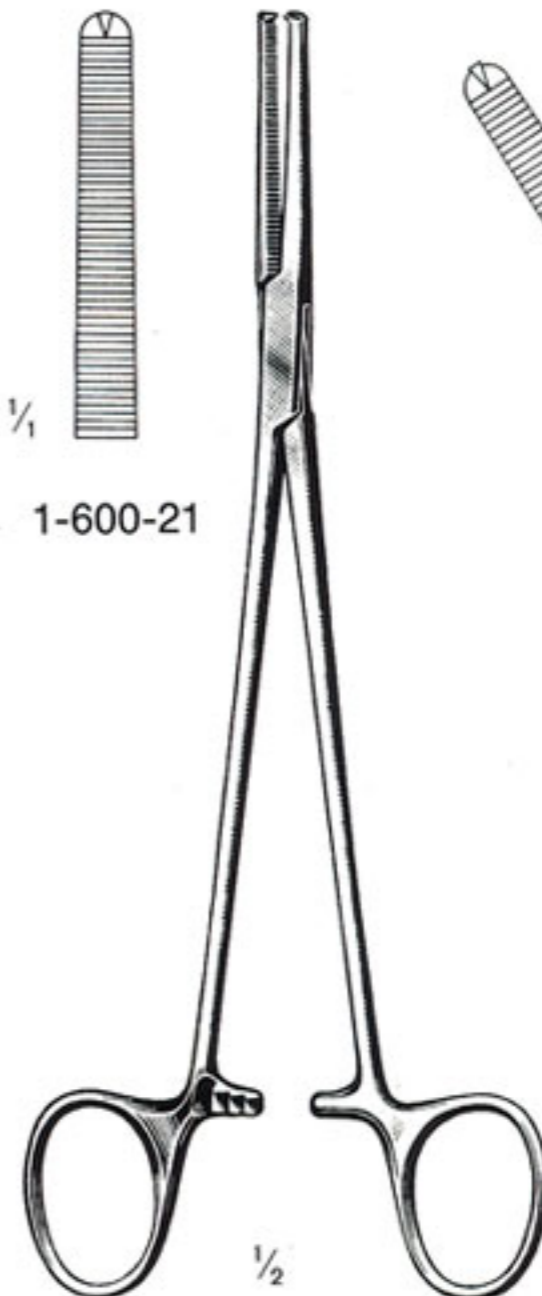
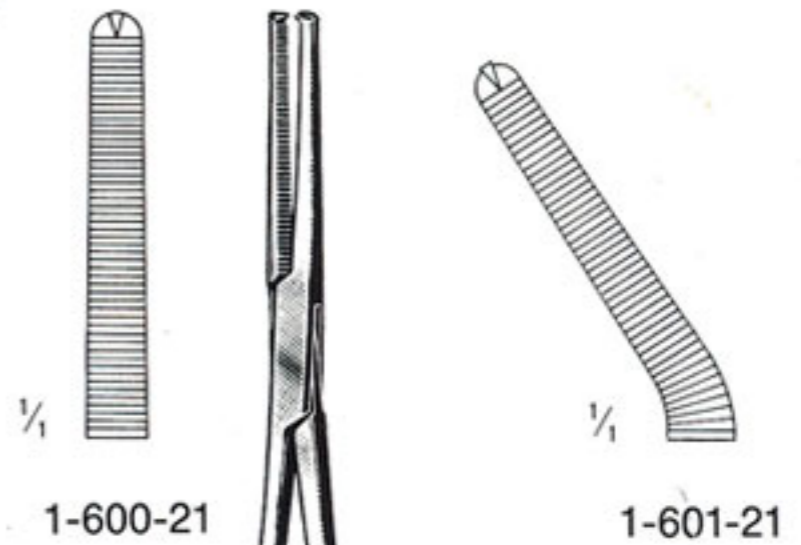
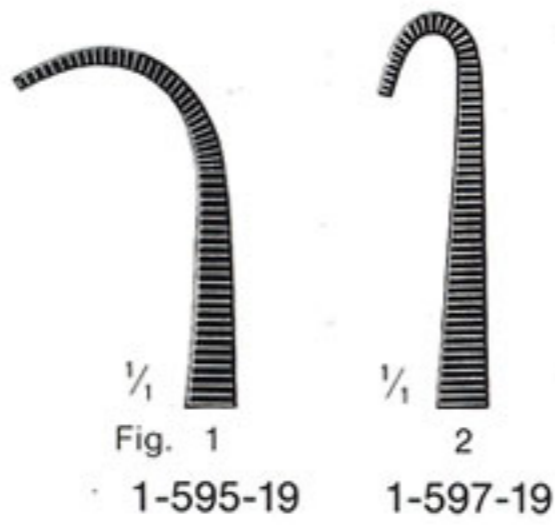
Dean-Shallcross
1-587-18
18 cm / 7"



Hosemann
21 cm / 8 1/4"



Negus
19 cm / 7 1/2"



Phaneuf
21,5 cm / 8 1/2"
1 : 2